
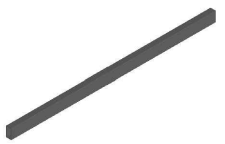


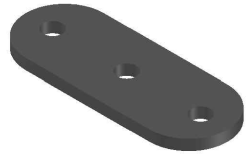


Schema di montaggio

Assembly diagram

Componenti Components		Plastiche delle sedute (A) Polypropylene seat and backrest (A)		Trave x1 (B) Beam x1 (B)		Telaio (C) Frame (C)		Gamba per panca x2 (D) Leg for bench x2 (D)
SERIE VISUAL VISUAL SERIES		Piastra (E) Plate (E)						

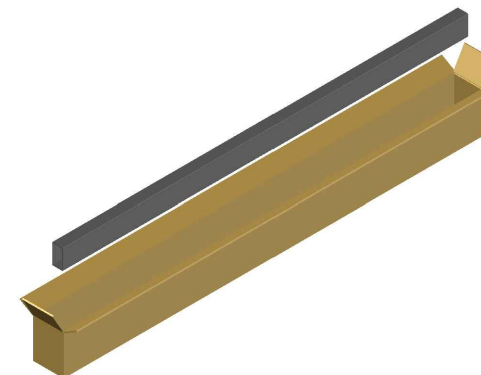


VP520G RIB - VP521G RIB - VP522G RIB - VP523G RIB - VI520G RIB - VI521G RIB - VI522G RIB - VI523G RIB -
 VR520G RIB - VR521G RIB - VR522G RIB - VR523G RIB - VF520G RIB - VF521G RIB - VF522G RIB - VF523G RIB
 VP520N RIB - VP521N RIB - VP522N RIB - VP523N RIB - VI520N RIB - VI521N RIB - VI522N RIB - VI523N RIB -
 VR520N RIB - VR521N RIB - VR522N RIB - VR523N RIB - VF520N RIB - VF521N RIB - VF522N RIB - VF523N RIB

1) Uscire tutti gli elementi dalle scatole.
1) Extract all elements from the boxes

2) Uscire tutti gli elementi dalle scatole.
2) Extract all elements from the boxes

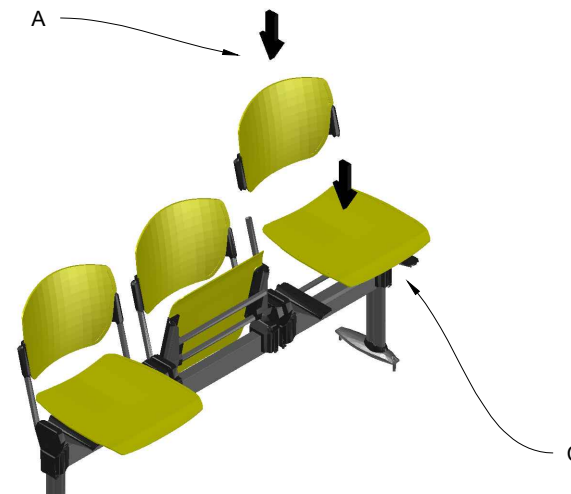
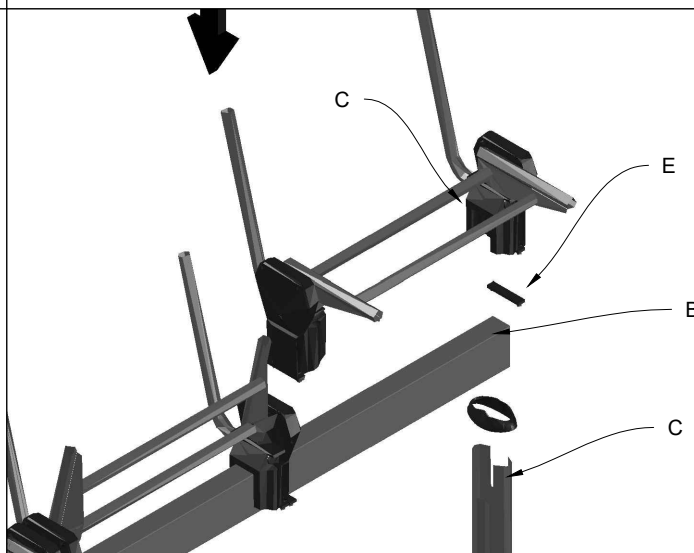
3) Uscire tutti gli elementi dalle scatole.
3) Extract all elements from the boxes



4) Comporre il telaio (C) per le panche ribaltabili.
4) Compose the frame (C) for the bucket benches

5) Inserire il telaio (C) e le gambe (D), nella trave (B) tramite una piastra (E).
5) Insert the frame (C) and legs (D) in the beam (B) by means of the plate (E)

6) Inserire le plastiche delle sedute (A) nel telaio (C).
6) Insert the polypropylene seat and backrest (A) in the frame (C)



7) Per unire le due panche, agganciare le due travi (B) tramite una piastra (E) inserendola all'interno e serrarla con delle viti

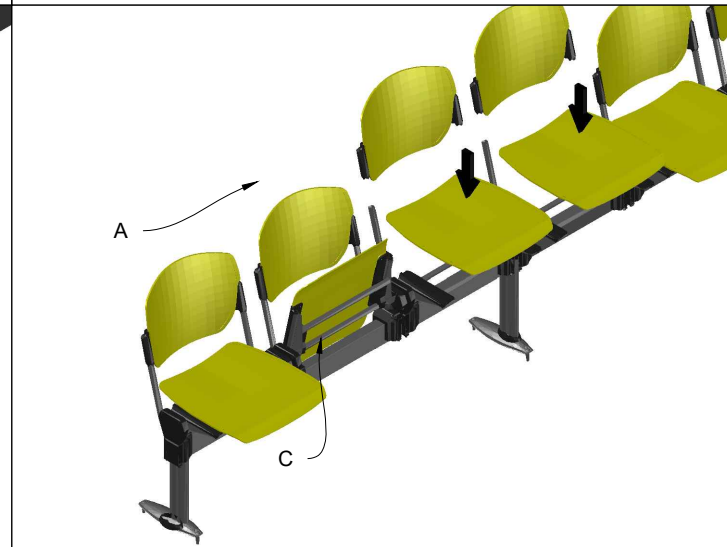
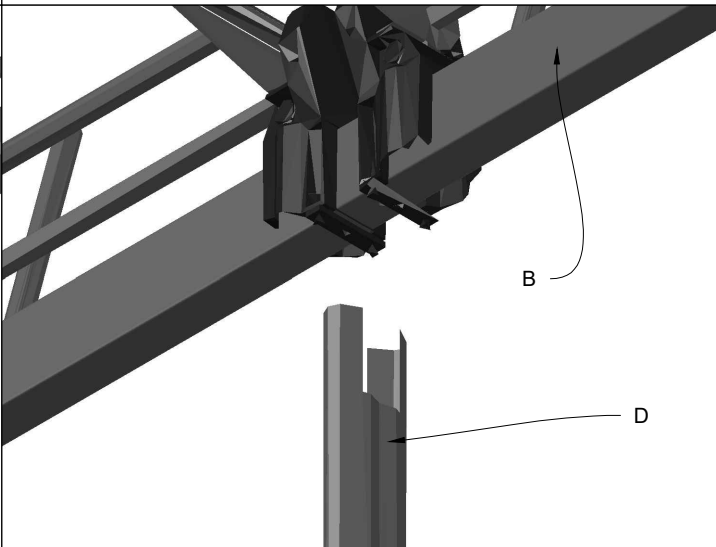
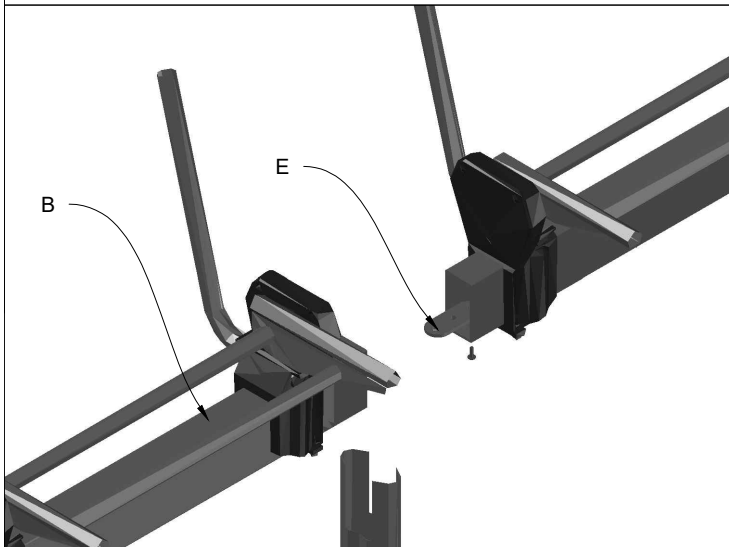
7) Insert the union plate (E) inside the beam, tighten the screws to unite two beams (B)

8) Utilizzare una gamba (D) come punto di aggancio tra le due travi (B)

8) Use one leg (D) as a coupling point between the two beams (B)

9) Inserire le plastiche delle sedute (A) nel telaio (C).

9) Insert the polypropylene seat and backrest (A) in the frame (C)



Per la regolazione del modulo ribaltabile: Caricare il meccanismo ruotando la chiave in avanti e innestare il telaio del sedile in posizione verticale

To adjust the folding module: Load the mechanism by turning the key forward and engage the seat frame in the upright position

PRETENSIONAMENTO:

PRETENSIONING:

- Sedile polipropilene ¼ di giro - Sedile tappezzato o metallico ½ di giro

- Polypropylene seat 1/4 turn - Upholstered or metal seat 1/2 turn

